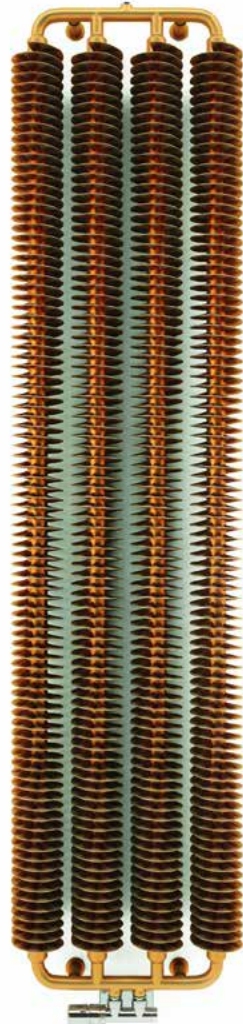


ARTEKALOR



**Catalogo** Ribbon

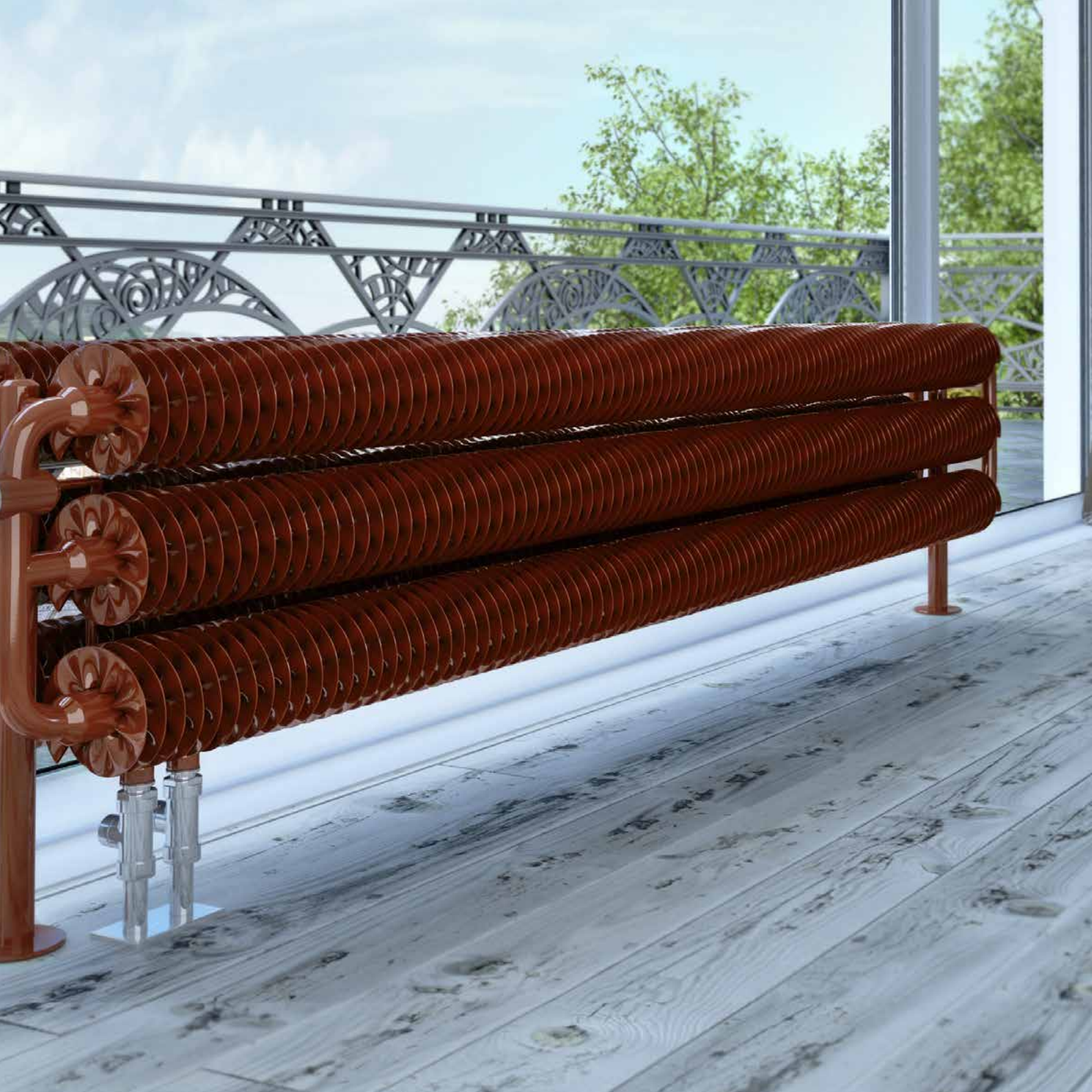




# Ribbon

Nato e realizzato con la funzione di riscaldatore di serre per la coltivazione degli ortaggi grazie alla sua ottima resa calorica, oggi trasformato da prodotto industriale ad oggetto di design contemporaneo che si inserisce perfettamente nei moderni spazi minimali e industriali. Proposto in versione verticale e orizzontale.







## Ribbon



<b>Materiale</b>	Acciaio al carbonio
<b>Finitura</b>	Vernice
<b>Colori</b>	+250

 ≤1MPa

 MAX 95 °C

# Ribbon verticale

Accessori e valvole in tinta con il radiatore disponibili nella gamma colori

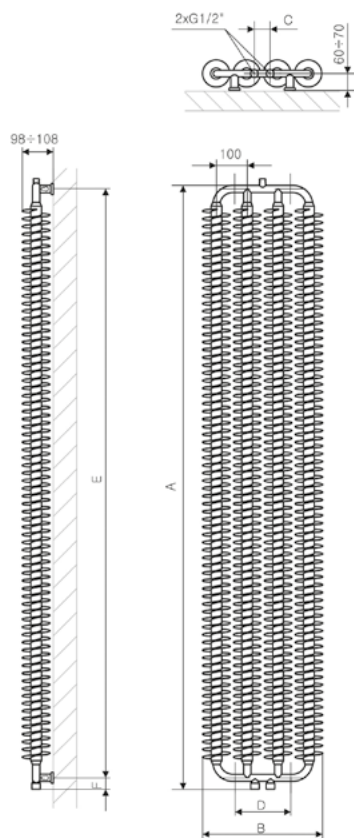
## Tipi di Collegamento



Allacciamenti idraulici fuori standard disponibili a richiesta con Sovrapprezzo.

A	B	C1	W	W	D	E	F	U	Icona
↓	↔	mm	$\Delta t 50^{\circ}\text{c}$	$\Delta t 30^{\circ}\text{c}$	mm	mm	mm	dm3	Kg
1720	290	50	660	337	80	1672	36	3,22	24,88
1720	390	50	872	445	180	1672	36	4,2	33,1
1920	390	50	989	505	180	1872	36	4,7	37,1
1920	490	50	1240	633	280	1872	36	5,8	46,4





# Ribbon orizzontale

Accessori e valvole in tinta con il radiatore disponibili nella gamma colori

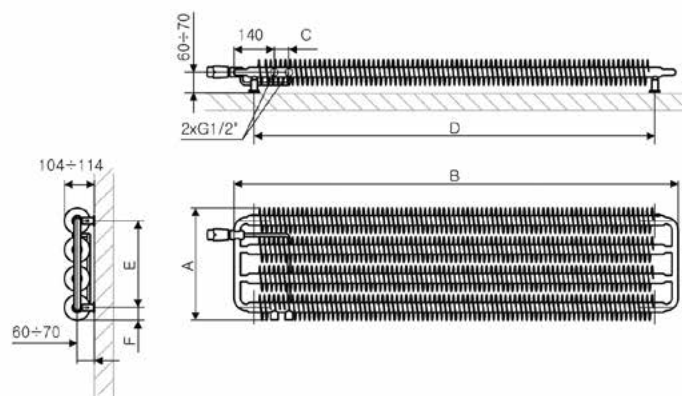
## Tipi di Collegamento



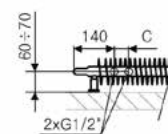
Allacciamenti idraulici fuori standard disponibili a richiesta con Sovrapprezzo.

A	B	C1	W	W	D	E	F	U	⚖
↑	↔	mm	$\Delta t 50^{\circ}c$	$\Delta t 30^{\circ}c$	mm	mm	mm	dm3	Kg
290	1540	50	1028	525	1400	200	43	2,9	22,9
290	1740	50	1172	598	1600	200	43	3,3	25,9
290	1940	50	1316	672	1800	200	43	3,6	28,9
390	1540	50	1297	653	1400	300	43	3,8	30,0
390	1740	50	1459	744	1600	300	43	4,3	34,0
390	1940	50	1638	836	1800	300	43	4,8	38,0
490	1540	50	1485	758	1400	400	43	4,6	37,1
490	1740	50	1639	864	1600	400	43	5,3	42,1
490	1940	50	1901	970	1800	400	43	5,9	47,0

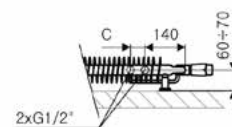
VL



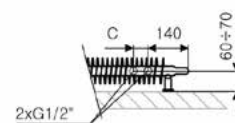
YL



VP



YP









# Ribbon orizzontale terra

Accessori e valvole in tinta con il radiatore disponibili nella gamma colori

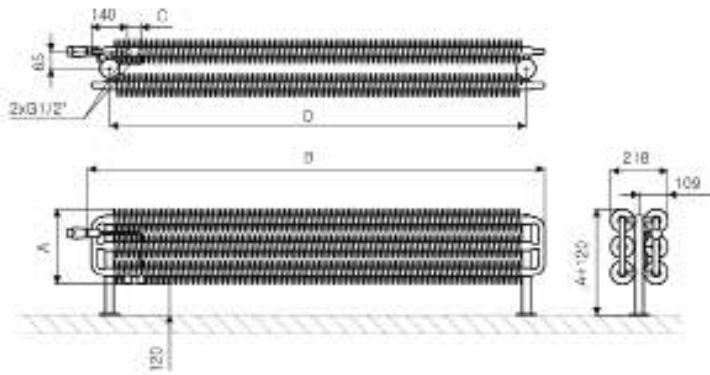
## Tipi di Collegamento



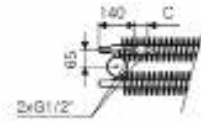
Allacciamenti idraulici fuori standard disponibili a richiesta con Sovrapprezzo.

A	B	C1	W	W	D		
↓	↔	mm	$\Delta t$ 50°C	$\Delta t$ 30°C	mm	dm <sup>3</sup>	Kg
190	1540	50	1371	699	1400	3,8	30,0
190	1740	50	1563	797	1600	4,3	34,0
290	1540	50	1919	979	1400	5,5	44,2
290	1740	50	2188	1116	1600	6,3	50,2

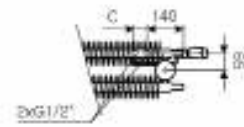
VL



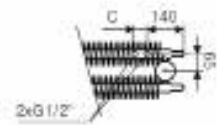
YL



VP



YP





**Akstyle srl**

Via Italia,121

21050 Marnate (VA)

info: +39 333 4965731

info@artekalor.it

www.artekalor.it

Facebook: ArteKalor

Designed by

**teoriva**   
matteoriva.com







[info@artekalor.it](mailto:info@artekalor.it)

---

[www.artekalor.it](http://www.artekalor.it)