

King




King, ispirato al classico radiatore scolastico è una miscela perfetta di semplicità e funzionalità. Le sue curve eleganti e lo stile minimalista conferiscono un'atmosfera industriale, contemporanea e in stile loft.

Tutti i nostri radiatori king sono finiti con un primer nero. In alternativa, se lo desideri, perché non lasciarti "tentare" da uno dei migliaia di colori Ral disponibili o dalle nostre finiture particolari per dare al tuo radiatore un aspetto classico, moderno o contemporaneo.

King



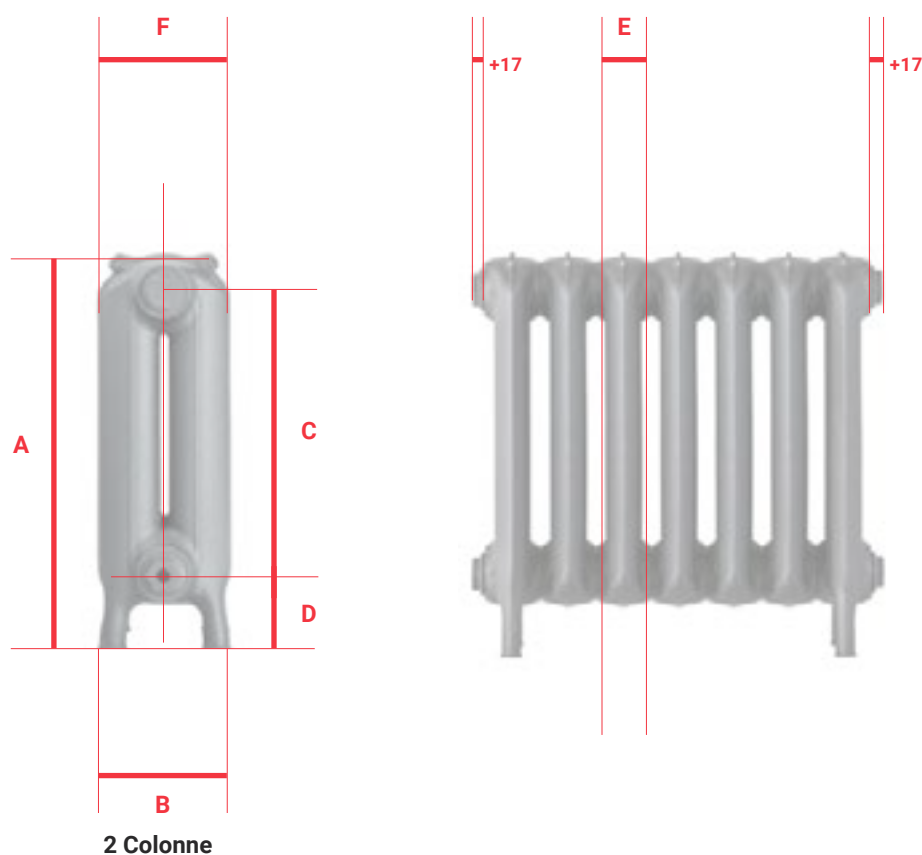
MATERIALE	GHISA
FINITURA	SPECIALE + COLORE
COLORI	RAL + FARROW & BALL



 ≤1MPa

 MAX 95 °C

Per informazioni tecniche:
info@artekalor.it — +39 333 4965731

Disegno tecnico



Codice	A	B	C	D	E	F	Δt 50°C	Δt 40°C	Δt 30°C		
nr.	mm	mm	mm	mm	mm	mm	W	W	W	dm ³	Kg
AK558/559	560	188	400	108	79	188	81	61	42	2	10,5
AK798/799	798	188	640	108	78	188	124	104	73	3	13

Lunghezza radiatore: E x nr. elementi + Tappi 34mm (17 mm + 17 mm)

Interasse valvole: Lunghezza radiatore + valvole scelte

Potenza termica: Watt (EL) x nr. radiatori

Per informazioni tecniche:

info@artekalor.it — +39 333 4965731

Tipi di Collegamento Standard



Collegamenti idraulici laterali, il cui valore dell'interasse dipende dalla versione dimensionale del radiatore.



Collegamento basso lato destro lato sinistro.



Collegamento alto lato destro lato sinistro.



Collegamenti idraulici laterali destro sinistro, alto basso con interasse variabile con la diminuzione del radiatore.

Note generali

I prezzi comprendono

- 2 riduzioni da 1/2" o da 3/4" gas per installazione valvole e detentore.
- 1 riduzione da 1/8" gas per sfiato.
- 1 tappo cieco.
- Valvola di sfiato da 1/8".
- Tipi di collegamento standard.
- Elementi con piedino laterale ed a seconda del numero elementi richiesti verranno inseriti anche i piedini intermedi.
- Barattolo di vernice per ritocco.
- Verniciatura e finiture di serie vedi catalogo
- Verniciature speciali www.farrow-ball.com.

Opzioni disponibili a pagamento

- Valvole, detentori, accessori.
- Allacciamenti idraulici fuori standard.
- Verniciatura e finiture su richiesta.
- Allacciamenti per valvola monotubo.
- Predisposizione elettrica.
- Tappi e riduzioni di ricambio con kit di montaggio.

